



TESOL  
2000 s.l.

# PR-07 GU-10 48 LED

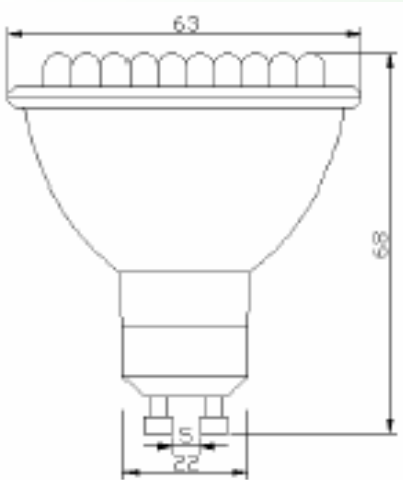
## APLICACIONES

Hogares, Oficinas, Hoteles,  
Centros Comerciales, Vitrinas etc.



## CARACTERÍSTICAS TÉCNICAS

Voltaje de trabajo:	230V-AC
Frecuencia:	56-60 HZ
Temperatura de trabajo:	0-45°
Cantidad de led :	48 Ultra Brillantes
Luminosidad:	B /Día 124 Lm
Consumo:	3 W
Ángulo de abertura:	B /Día 60°





# PR-07 GU-10 5 - 48 LED



## APLICACIONES

Hogares, Oficinas, Hoteles,  
Centros Comerciales, Vitrinas etc.

## CARACTERÍSTICAS TÉCNICAS

Voltaje de trabajo: 12V + transformador

Frecuencia: 56-60 HZ

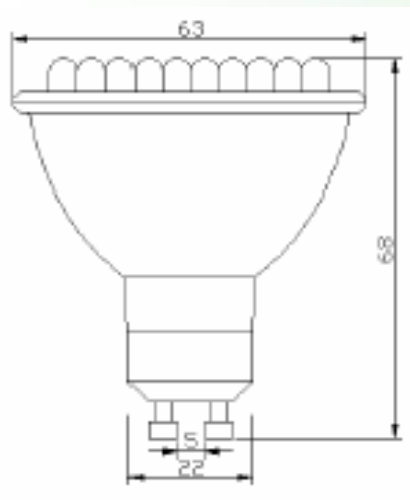
Temperatura de trabajo: 0-45°

Cantidad de led : 48 Ultra Brillantes

Luminosidad: B /Día 124 Lm

Consumo: 3 W

Ángulo de abertura: B /Día 60°



# MODELO DI – 25 C - F



Lumen

Ángulo real

Voltaje Trabajo

Medidas

Consumo

Presentación

Conexión

Vida útil

Día- 240

60°

85-265V AC

D.50mm L.52mm

4,5 W

Blanco-día y cálido

GU-10

50.000 horas



# DICROICA GU-10

BLANCO DÍA      BLANCO CÁLIDO

INSTALADOS EN:

Exposición “TITANIC” (Valencia)



# BULBO 3/20W

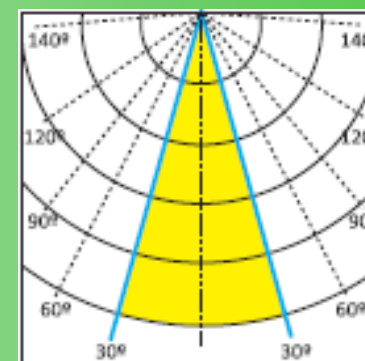
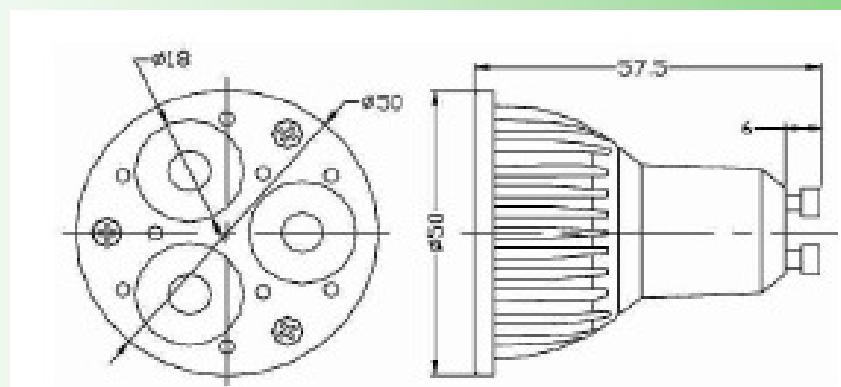


Bulbo de tres leds de aluminio anodizado natural.

Led Luxeón de 1wt. y óptica incluida.

Tipo de conexión GU-10.

Disponible en Luz fría y luz cálida





# BULBO 3/20W

COLOR	BLANCO	BLANCO CÁLIDO
REFERENCIA	3X1GU10C	3X1GU10W
Voltaje	230V	230V
Potencia	3 wt	3 wt
Luminosidad	150 Lm	110 Lm
Ángulo emisión	30º	30º
Temp. trabajo(ºC)	<62ºC	<62ºC
Pérdida lumínica	(máx. 30% - 30.000 h.)	(máx. 30% - 30.000 h.)
Vida estimada	15.000 h.	15.000 h.
Garantía	1 años	1 años
<u>Certificaciones</u>	CE (NO: E8 06 01 57 489 001)	
	ROHS Repot (NO: DGZ0711181698/CHEM)	





# BULBO 3/35W

**6W=35W**  
LED / CONVENCIONAL



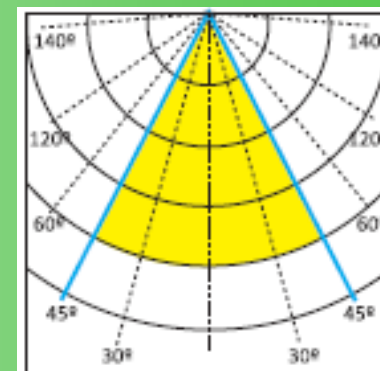
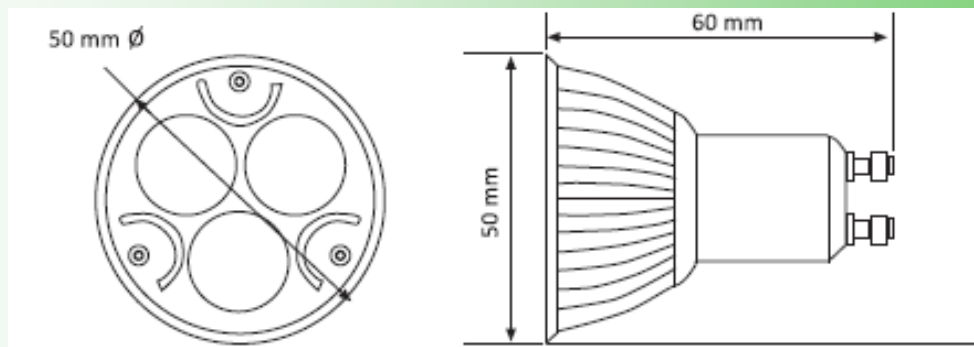
50 mm  $\varnothing$

**Led Luxeon de 2 wt y óptica incluida.**

**Tipo de conexión GU-10.**

**Reemplazo directo a lámparas convencionales (35 wt).**

**Periodo de amortización menor de 1 año en aplicaciones de 8 a 24 h/día.**



6W=35W  
LED / CONVENCIONAL



# BULBO 3/35W

COLOR	BLANCO	BLANCO CÁLIDO
REFERENCIA	3X2GU10C	3X2GU10W
Voltaje	230V	230V
Potencia	6wt	6 wt
Luminosidad	390 Lm	285 Lm
Ángulo emisión	45º	45º
Temp. trabajo(ºC)	<62ºC	<62ºC
Pérdida lumínica	(máx. 30% - 15.000 h.)	(máx. 30% - 15.000 h.)
Vida estimada	30.000 h.	30.000 h.
Garantía	2 años	1 años



## Certificaciones

CE (NO: E8 06 01 57 489 001)



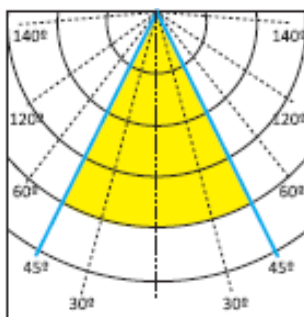
ROHS Repot (NO: GZ0711181698/CHEM)



# BULBO 9/50W

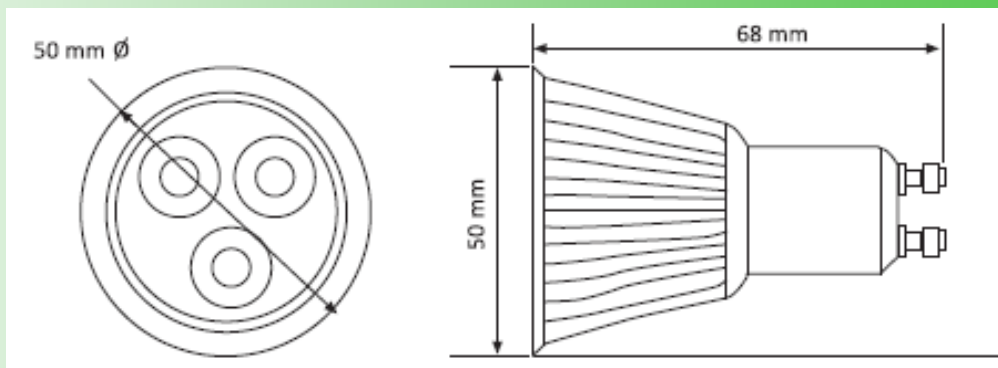
**9W=50W**  
LED / CONVENCIONAL

**CREE**   
24h



Bulbo con 3 leds (3wt cada uno) de alta potencia fabricado en aluminio y con óptica incorporada. Ideal para reemplazo directo de lámparas convencionales (50mm.diámetro).

Periodo de amortización menor de 1 año en aplicaciones de 18 a 24 h/día.



9W=50W  
LED / CONVENCIONAL

CREE  
24h



50 mm Ø

# BULBO 9/50W

COLOR	BLANCO	BLANCO CÁLIDO
REFERENCIA	3X3GU10CCREE	3X3GU10WCREE
Voltaje	230V	230V
Potencia	9 wt	9 wt
Luminosidad	450 Lm	350 Lm
Ángulo emisión	45°	45°
Temp. trabajo(°C)	<62°C	<62°C
Pérdida lumínica	(máx. 30% - 30.000 h.)	(máx. 30% - 30.000 h.)
Vida estimada	15.000 h.	15.000 h.
Garantía	3 años	3 años
<u>Certificaciones</u>	CE (NO: E8 06 01 57 489 001)	
ROHS Repot	(NO: GZ0711181698/CHEM)	



24h

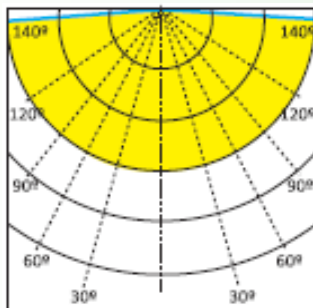


# PAR 38/12W

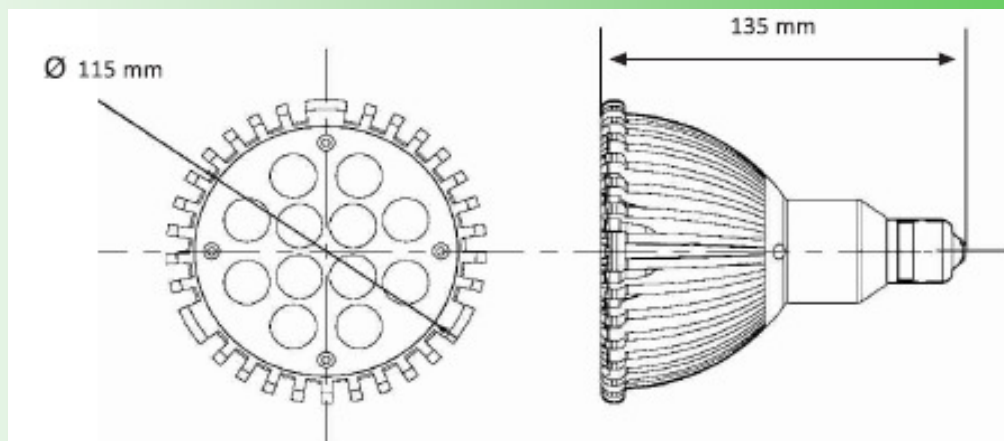
**12W=100W**  
LED / CONVENCIONAL



Ø 115 mm



**Bulbo PAR38 de 12 leds de 1wt de potencia.  
Conector rosca E27.  
Ideal para iluminación de oficinas, salas de  
reuniones, tiendas de moda ...  
Consume 10 veces menos que una lámpara  
convencional.  
Disponible en B/frió y B/cálido.**



12W=100W  
LED / CONVENCIONAL



Ø 115 mm

# PAR 38/12W

COLOR	BLANCO	BLANCO CÁLIDO
REFERENCIA	12X1PAR38C	12X1PAR38W
<b>Voltaje</b>	<b>230V</b>	<b>230V</b>
<b>Potencia</b>	<b>12 wt</b>	<b>12 wt</b>
<b>Tipo de conector</b>	<b>Rosca E27</b>	<b>Rosca E27</b>
<b>Luminosidad</b>	<b>840 Lm</b>	<b>700 Lm</b>
<b>Ángulo emisión</b>	<b>140º</b>	<b>140º</b>
<b>Temp. trabajo(°C)</b>	<b>&lt;74°C</b>	<b>&lt;74°C</b>
<b>Pérdida lumínica</b>	<b>(máx. 30% - 30.000 h.)</b>	<b>(máx. 30% - 30.000 h.)</b>
<b>Vida estimada</b>	<b>30.000 h.</b>	<b>30.000 h.</b>
<b>Garantía</b>	<b>1 años</b>	<b>1 años</b>
<b><u>Certificaciones</u></b>	<b>CE (NO: E8 06 01 57 489 001)</b>	
	<b>ROHS Repot (NO: GZ0711181698/CHEM)</b>	





TÉSOL  
2000 s.l.

# QR111/14W

**14W=50W**  
LED / CONVENCIONAL



**CREE** ←

24h

**Bulbo de aluminio anodizado natural.  
7 LEDS CREE de 2 wt de potencia y  
111mm diámetro.**

**Fuente de alimentación integrada con  
cada lámpara para conexión directa  
a 230v.**

**Disponible en luz fría y luz cálida.**

## COMPLEMENTOS



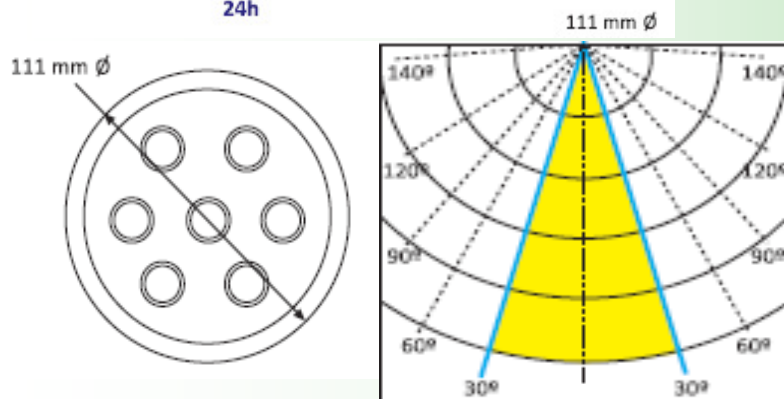
QR111 aplicado a luminaria



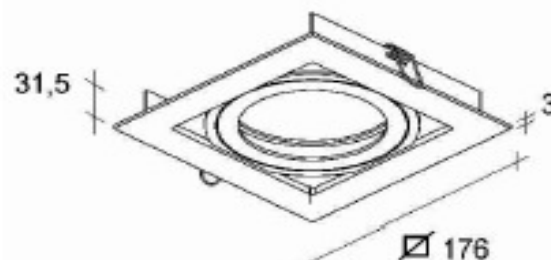
Ref. AQR111/1  
Placa triangular  
*Triangular plate*



Ref. AQR111/2  
Placa cuadrada  
*Square plate*



ARO CUADRADO PARA  
LÁMPARA QR111



14W=50W  
LED / CONVENCIONAL



CREE  
24h

111 mm Ø

# QR111/14W

COLOR	BLANCO	BLANCO CÁLIDO
REFERENCIA	7X2QRC	7X2QRW
Voltaje	230V	230V
Potencia	14 wt	14 wt
Luminosidad	700 Lm	560 Lm
Ángulo emisión	30º	30º
Incluye transformador	Si	Si
Temp. trabajo(°C)	<65°C	<65°C
Pérdida lumínica	(máx. 30% - 15.000 h.)	(máx. 30% - 15.000 h.)
Vida estimada	30.000 h.	30.000 h.
Garantía	1 años	1 años
Certificaciones	CE (NO: E8 06 01 57 489 001)	



CREE  
24h

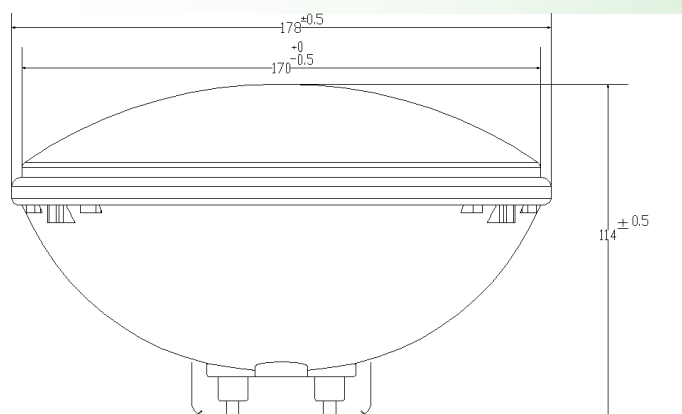
ROHS Repot (NO: GZ0711181698/CHEM)



# PAR 56 B/día - B/cálido y RGB



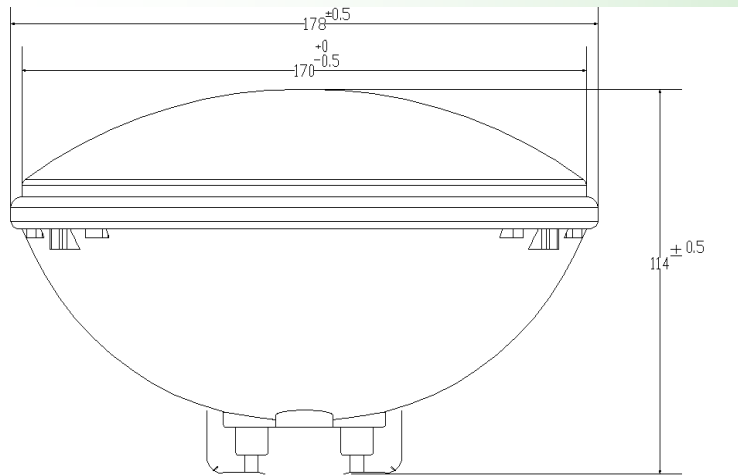
## CARACTERÍSTICAS TÉCNICAS



<b>Voltaje de trabajo:</b>	<b>12V - DC</b>
<b>Frecuencia:</b>	<b>50 - 60 HZ</b>
<b>Temperatura de trabajo:</b>	<b>0 - 45°</b>
<b>Cantidad de led :</b>	<b>168,252,350</b>
<b>Luminosidad:</b>	<b>550,1020,1450 Lm.</b>
<b>Consumo:</b>	<b>7,12,18 W</b>
<b>Ángulo de abertura:</b>	<b>60° B /Día</b>

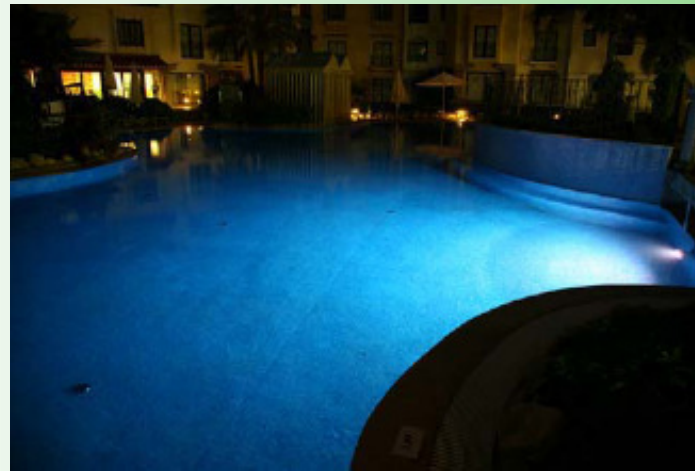
**Posibilidad servir en  RGB ,con controlador y mando a distancia**

# PAR 56 / 12v



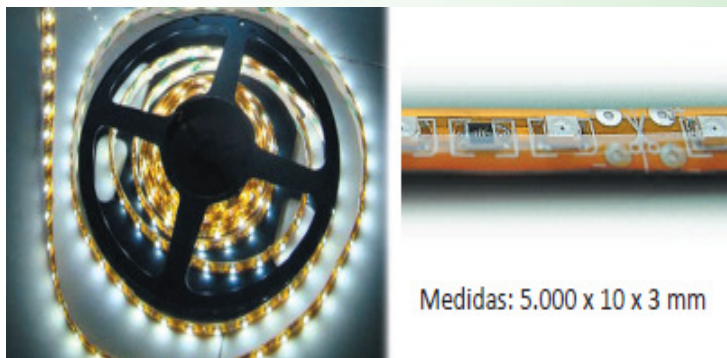
## APLICACIONES

Illuminación interior y exterior,  
Piscinas, Hoteles,  
Centros Comerciales, etc.





# TIRA FLEXIBLE ESTANCA 330 / IBI – 5m.



**Tira superflexible**  
**Se fija mediante cinta adhesiva de**  
**doble cara incluida**  
**TOP SMD superflexible con 330**  
**leds (cortable cada 3 diodos).**



**Se sirve en rollos de 5 metros**  
**Recomendado para un uso no**  
**superior a 20 h. diarias**  
**Posibilidad de servir con CHIP CREE (24h. día)**



# TIRA FLEXIBLE ESTANCA

<b>Voltaje</b>	<b>12v.</b>
<b>Potencia</b>	<b>30wt.</b>
<b>Luminosidad:</b>	<b>200 Lm a 495 Lm ( según color)</b>
<b>Ángulo emisión</b>	<b>120º</b>
<b>Estanquidad</b>	<b>IP67</b>
<b>Rollos de:</b>	<b>5 metros</b>
<b>Pérdida lumínica máx..</b>	<b>30% a las 45.000 h.</b>
<b>Frecuencia Trabajo</b>	<b>máximo 20 h/ día</b>
<b>Vida estimadas</b>	<b>30.000 horas</b>
<b>Se presenta en:</b>	<b>Bl /día, Bl /cálido, Rojo, Azul, Verde y Ámbar</b>



IP67



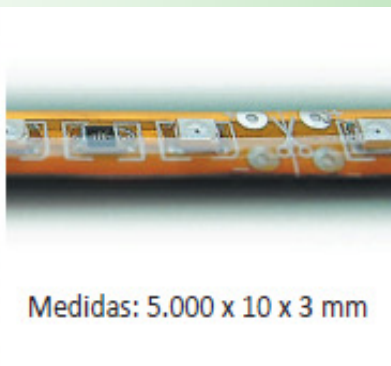
20h



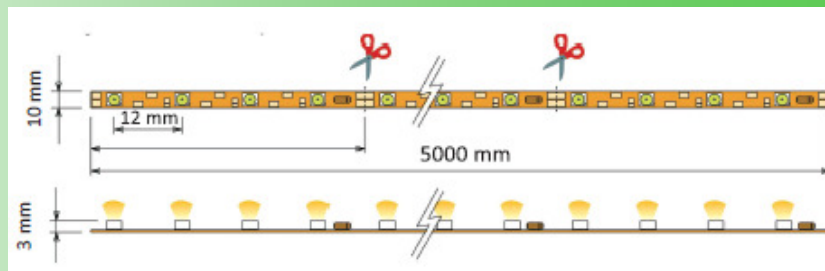
Certificaciones

CE (Nº EB 06 01 57 489001)  
ROHS (Nº GZ 0711181698/CHEM)  
IP67 (Nº 681808001 01)

# TIRA FLEXIBLE ESTANCA



Medidas: 5.000 x 10 x 3 mm



## COMPLEMENTOS



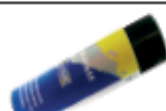
Ref. 9051.  
Pieza de unión  
monocolor entre  
2 tiras flexibles



Ref. 9050.  
Pieza de conexión  
monocolor para  
tira flexible



Fuente Alimentación  
estanca (IP66).



Ref. 9049  
Spray protección  
estanca para piezas  
de conexión-unión

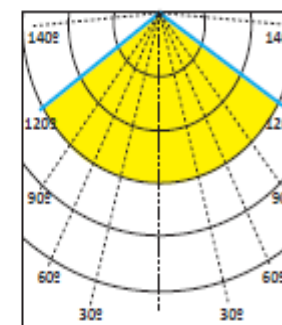


Ref. 9043.  
Regleta conexión  
estanca (2 entradas)

Disponible con  
**CHIP CREE**  
24h

Nº de metros (tiras flexibles) a iluminar con cada Fuente de Alimentación / Table of Led supplies

F. Alim.	CE4,2	CE20	CN24	CE45	CE60	CE100	CE200	CN350	CN600
metros	0,1	0,7	0,8	1,5	2,0	3,3	6,7	11,7	20,0



# TIRA FLEXIBLE AUTOADHESIVA

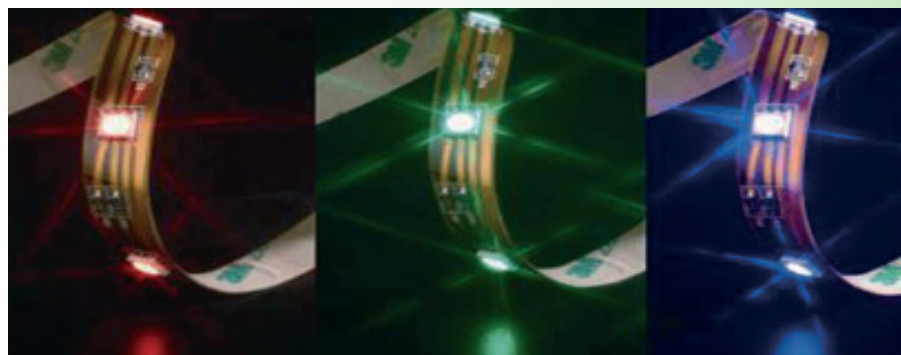


## APLICACIONES

**Iluminación decorativa en interiores,  
Barras de Bares, Botelleros,  
Ambientes especiales, etc.**



# TIRA FLEXIBLE ESTANCA 150 / COR – 5m.



Medidas: 5000 x 10 x 3 mm



Tira superflexible estanca con  
150 leds

Se sirve en rollos de 5 m.

Se fija mediante cinta

adhesiva de doble cara ( incluida)

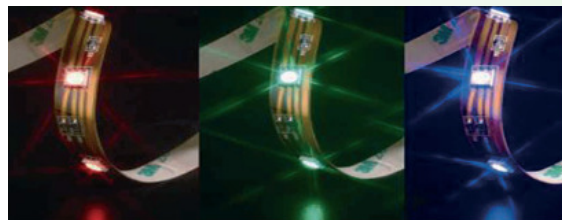
RGB TOP CHIP estanco de 150 leds  
(cortable cada 3)

Recomendado para un uso no  
superior a 20 h. diarias



**WATERPROOF DUO**

# TIRA FLEXIBLE ESTANCA



Medidas: 5000 x 10 x 3 mm



IP67



20h



<b>Voltaje</b>	<b>12v.</b>
<b>Potencia</b>	<b>64wt.</b>
<b>Luminosidad:</b>	<b>Rojo/38Lm-Verde/36Lm-Azul/ 75Lm</b>
<b>Ángulo emisión</b>	<b>120º</b>
<b>Estanquidad</b>	<b>IP67</b>
<b>Rollos de:</b>	<b>5 metros</b>
<b>Pérdida lumínica máx..</b>	<b>30% a las 30.000 h.</b>
<b>Frecuencia Trabajo</b>	<b>máximo 20 h/ día</b>
<b>Vida estimadas</b>	<b>30.000 horas</b>

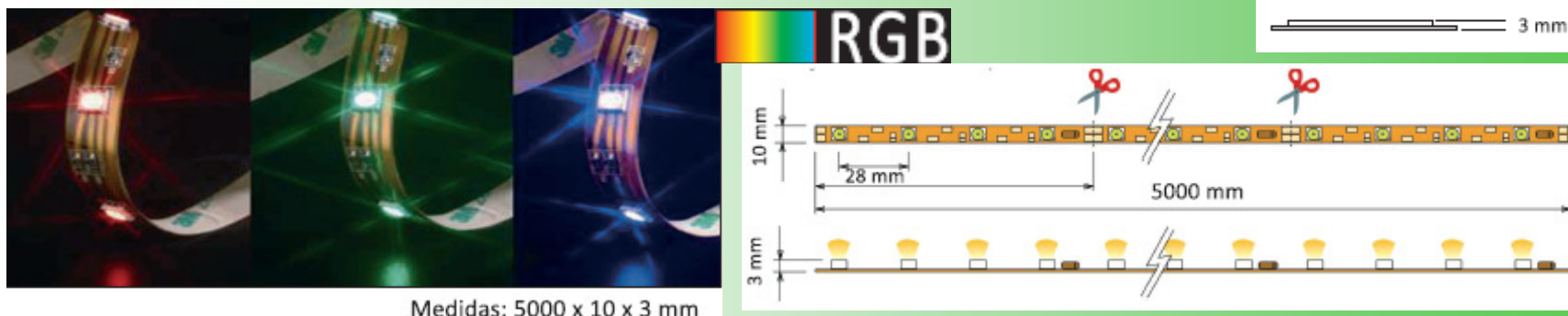
Certificaciones

CE (NO: E8 06 01 57 489 001)

ROHS Report (NO: GZ0711181698/CHEM)

IP67 (NO: 68 180 8 001 01)

# TIRA FLEXIBLE ESTANCA

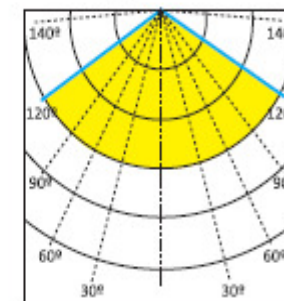


## COMPLEMENTOS

 <p>Ref. 9051. Pieza de unión RGB entre 2 tiras flexibles</p>	 <p>Ref. 9050. Pieza de conexión RGB para tira flexible</p>	 <p>Fuente Alimentación estanca (IP66).</p>	 <p>Ref. 9049 Spray protección estanca para piezas de conexión-únión</p>	 <p>Ref. 9043. Regleta <b>conexión</b> estanca (2 entradas)</p>	 <p>Ref. PLAY 4 RGB Magic Controller mando wireless</p>	 <p>Ref. RN90 Receptor para Magic Controller</p>	 <p>Ref. AN150 Amplificador de señal para SCR144</p>
--	--	--	--	--	--	---	---

Nº de ecoLEDs a iluminar con cada Fuente de Alimentación  
*Table of Led supplies*

F. Alim. metros	CE4,2	CE20	CN24	CE45	CE60	CE100	CE200	CN350	CN600
	0,4	2	2,2	5,0	6,6	11	22	40	69



# TIRA FLEXIBLE AUTOADHESIVA - RGB



## APLICACIONES



Iluminación decorativa en interiores,  
Barras de bares, Botelleros,  
Ambientes especiales, etc.



# TIRA FLEXIBLE ESTANCA 720 / VIZ – 5m.



Medidas: 5.000 x 10 x 3 mm

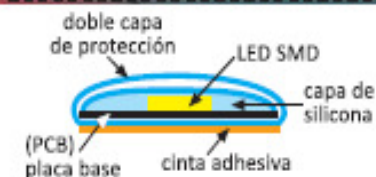
Tira flexible estanca TOP CHIP SMD ó CREEChip (3 chip por diodo) con 720 leds, cortable cada 6 leds.

Se fija mediante cinta adhesiva de doble cara incluida (recomendando aplicar una base aislante para disipar calor).

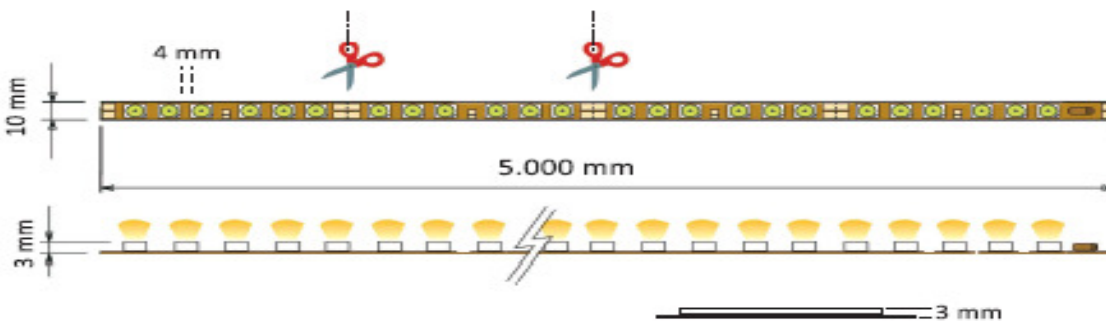
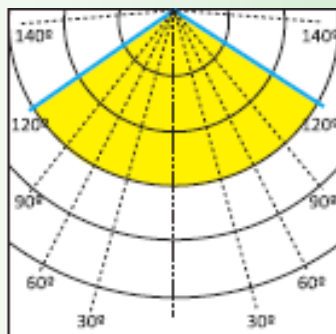
Se sirve en rollos de 5 metros.

Recomendado para uso no superior a 20h.diarias (SMD)

Recomendado para uso de 24 h./día (CREEChip)



**WATERPROOF DUO**





# TIRA FLEXIBLE ESTANCA



**Voltaje**

**24v.**

**Potencia**

**30wt.**

**Luminosidad:** CREE 5.355Lm, B/d. y B/c.4.464Lm

**Ángulo emisión**

**120°**

**Grados Kelvin(°K)** CREE y B/d. 6000°K y B/c. 3500°K

**Estanquidad**

**IP67**

**Rollos de:**

**5 metros**

**Pérdida lumínica máx..**

**30% a las 45.000 h.**

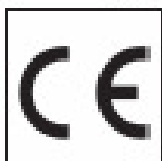
**Frecuencia Trabajo**

CREE 24h/día

B/d. y B/c. 20 h/día

**Vida estimadas**

**45.000 horas**



Certificaciones

CE (NO: E8 06 01 57 489 001)

ROHS Report (NO: GZ0711181698/CHEM)

IP67 (NO: 68 180 8 001 01)

# **TIRAS RIGIDAS ESTANCAS** **90 / CAD – 60 cm.**



**Se fija mediante cinta adhesiva  
doble cara o tornillos  
(no incluidos).  
CREE CHIP con 90 leds  
(cortables cada 3 leds).**

**Producto de gran potencia lumínica.**

**Ideal para decoración, señalización de diferentes espacios.**

**Se sirve por unidades.**

**Recomendado para usos continuados de 24 h/día.**

**En su variante (no CREE) recomendamos usos no  
superiores a 8 h/día.**



Medidas: 602 x 12 x 8 mm

# TIRAS RIGIDAS ESTANCAS

## 60 cm.

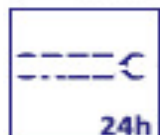


**Voltaje**

**12v.**

**Potencia**

**7,2wt.**



**Luminosidad de:**

**CREE 315lm, B/d y Verde 225lm  
B/c, Rojo, Azul y Ámbar 112lm**



**Ángulo emisión**

**60°**

**Estanquidad**

**IP65**



**Tiras de:**

**60 cm.**

**Pérdida lumínica máx..**

**CREE 30% a las 45.000h.  
Resto 30% a las 15.000h.**



**Frecuencia Trabajo**

**CREE 24h/día y Resto 8 h/día**

**Vida estimadas**

**CREE 45.000h.y Resto 15.000h.**



**Se presenta en:**

**Bl /día, Bl /cálido, Rojo, Azul,  
Verde y Ámbar**

Certificaciones

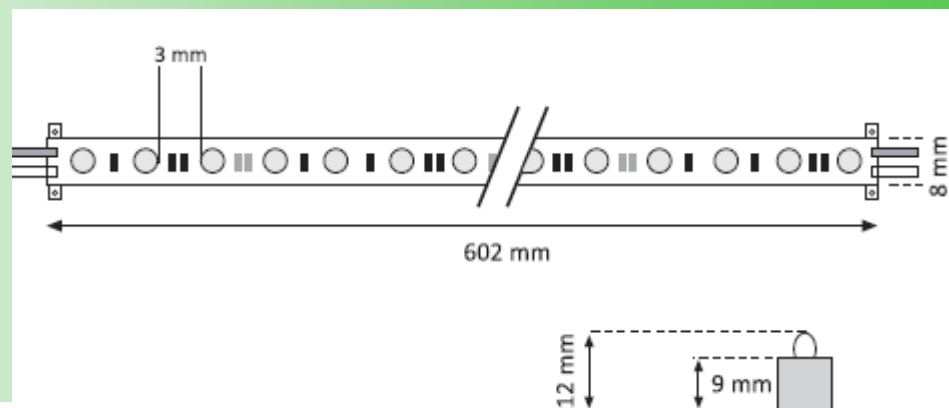
CE (NO: E8 06 01 57 489 001)  
ROHS Report (NO: GZ0711181698/CHEM)  
IP67 (NO: 68 180 8 001 01)

# TIRAS RIGIDAS ESTANCAS

## 60 cm.



Medidas: 602 x 12 x 8 mm

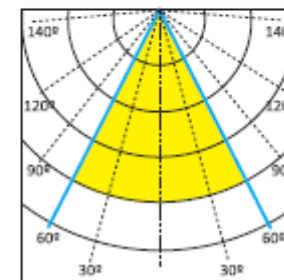


### COMPLEMENTOS



Nº unidades (tiras rígidas) a iluminar con cada Fuente de Alimentación / Table of Led supplies

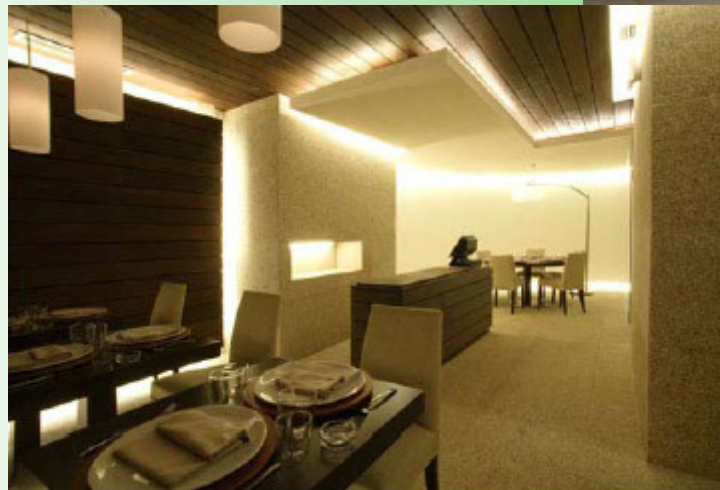
F. Alim.	CE4,2	CE20	CN24	CE45	CE60	CE100	CE200	CN350	CN600
unidades	0	2	3	5	7	12	23	41	69



# TIRA RÍGIDA DE 60 CM.

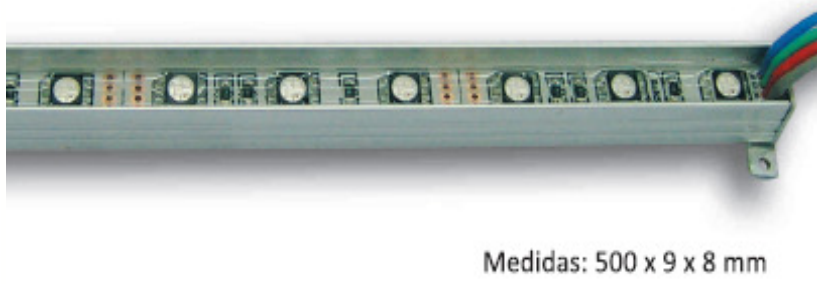
## APLICACIONES

**Iluminación interior, Escaparates,  
Vitrinas, Cocinas, Muebles,  
Luz indirecta, Caravanas,  
Embarcaciones, etc.**



# TIRAS RIGIDAS ESTANCAS

## 30 / LUG - 50 cm.



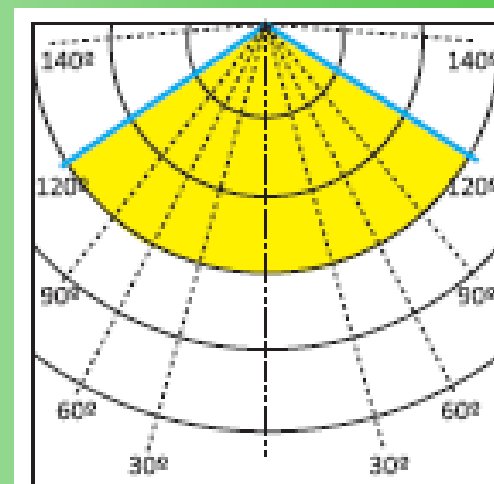
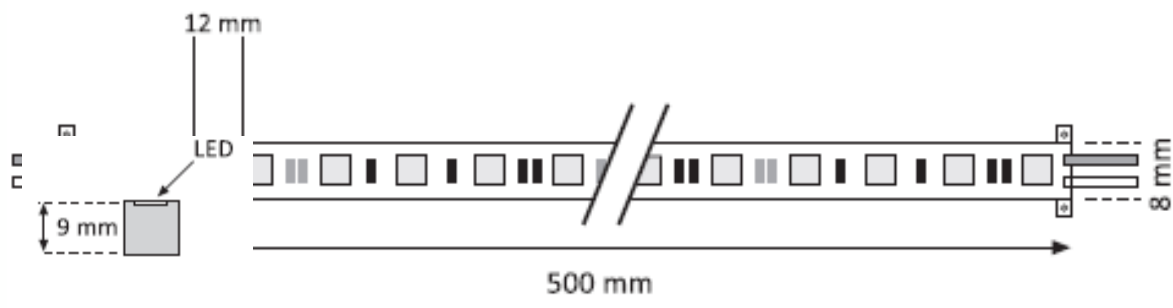
Medidas: 500 x 9 x 8 mm

**Tira rígida RGB estanca.**  
**Se fija mediante cinta adhesiva de doble cara o tornillos (no incluidos).**  
**con 30 leds (cortables cada 3 leds).**

**Producto de gran potencia lumínica, ideal para decoración, señalización e iluminación de diferentes espacios.**

**Se sirve por unidades.**

**Recomendado para uso de hasta 20h./día**





# TIRAS RIGIDAS ESTANCAS 50 cm.



<b>Voltaje</b>	<b>12v.</b>
<b>Potencia</b>	<b>14,8wt.</b>
<b>Luminosidad: Rojo/7,5Lm-Verde/16,3Lm-Azul/3,7Lm</b>	
<b>Ángulo emisión</b>	<b>120º</b>
<b>Estanquidad</b>	<b>IP65</b>
<b>Rollos de:</b>	<b>50 cm.</b>
<b>Pérdida lumínica máx</b>	<b>30% a las 30.000 h.</b>
<b>Frecuencia Trabajo</b>	<b>máximo 20 h/ día</b>
<b>Vida estimadas</b>	<b>30.000 hora</b>

Certificaciones

CE (NO: E8 06 01 57 489 001)  
ROHS Report (NO: GZ0711181698/CHEM)  
IP67 (NO: 68 180 8 001 01)



# SECUENCIADOR SCR-144 (con mando a distancia)



**Voltaje de trabajo 12V**

**Controla conexiones de led  
en RGB**

**(máximo 120 W. de trabajo)**

**Mando a distancia nos  
permite seleccionar 7  
cambios de color y también  
la velocidad de cambio**

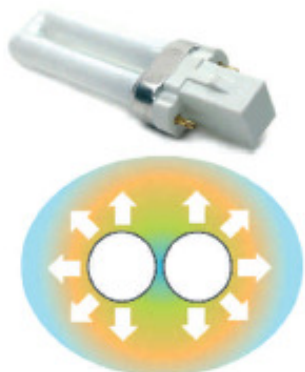
# FOCUS 10 – PLB / 5W



**Bombilla PL con 10 LEDs SMD y 5wattios de potencia.**

**Su utilización esta pensada para aplicar en hogares, locales, tiendas, oficinas, hoteles, colegios, etc.**

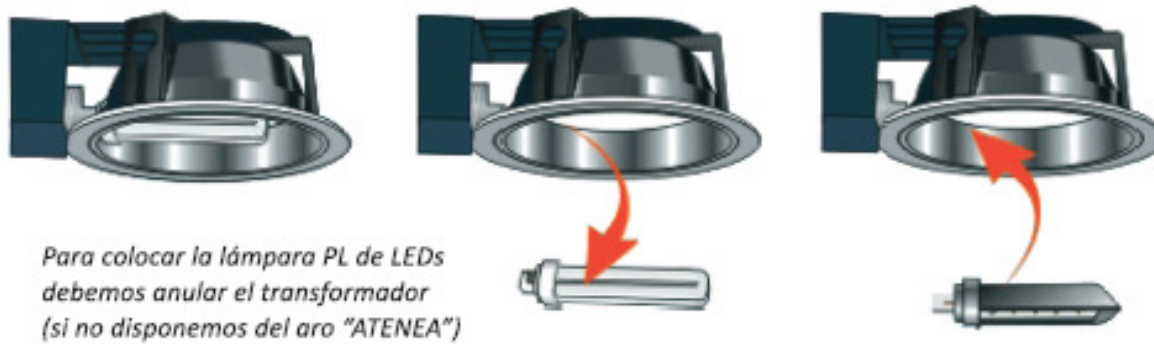
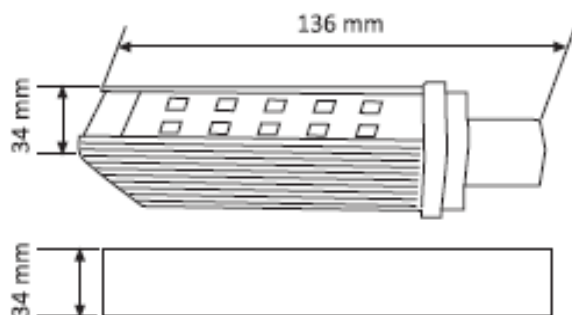
**Se integra perfectamente en el aro “Atenea”**



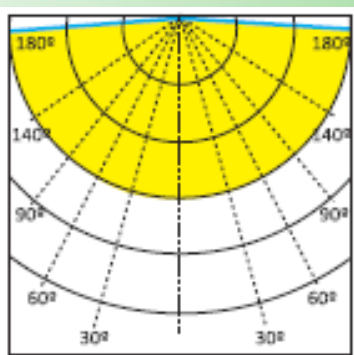
54% luz útil



78% luz útil



*Para colocar la lámpara PL de LEDs debemos anular el transformador (si no disponemos del aro "ATENEA")*



## COMPLEMENTOS



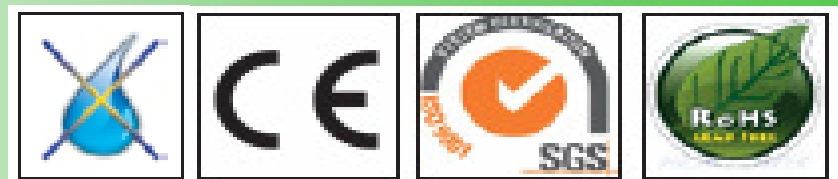


# FOCUS 10 - PL/5W

<b>Voltaje</b>	<b>220v.</b>
<b>Potencia</b>	<b>5 wt.</b>
<b>Luminosidad de:</b>	<b>415 Lm.</b>
<b>Eficiencia</b>	<b>83 Lm / wt</b>
<b>Ángulo emisión</b>	<b>180°</b>
<b>Factor potencia</b>	<b>&gt;0,9</b>
<b>Temperatura color</b>	<b>5400°K</b>
<b>Medidas</b>	<b>136 x 34 x 34 mm</b>
<b>Conexión (casquillo)</b>	<b>G24d</b>
<b>Pérdida lumínica</b>	<b>máx.30% a las 15.000h.</b>
<b>Vida estimadas</b>	<b>15.000 horas</b>

Certificaciones

CE (NO: E8 06 01 57 489 001)  
ROHS Report (NO: GZ0711181698/CHEM)



# BAÑERA ARA - ATE



Material  
Diámetro de aro  
Pestañas de sujeción  
Empotrables  
Peso  
Embalaje  
Garantía  
Nº de lámparas por foco  
Incluye lámparas

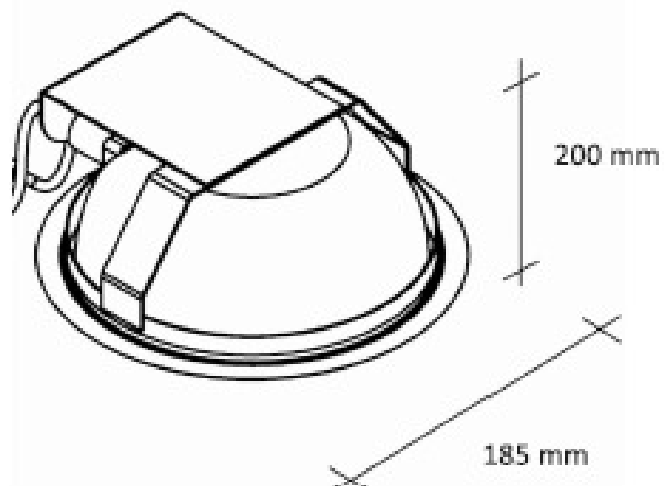
aluminio  
200 mm  
Sí  
Sí  
870 g  
1 unid.  
1 año  
2  
No



CE (NO: E8 06 01 57 489 001)

ROHS Report (NO: GZ0711181698/CHEM)

Certificaciones

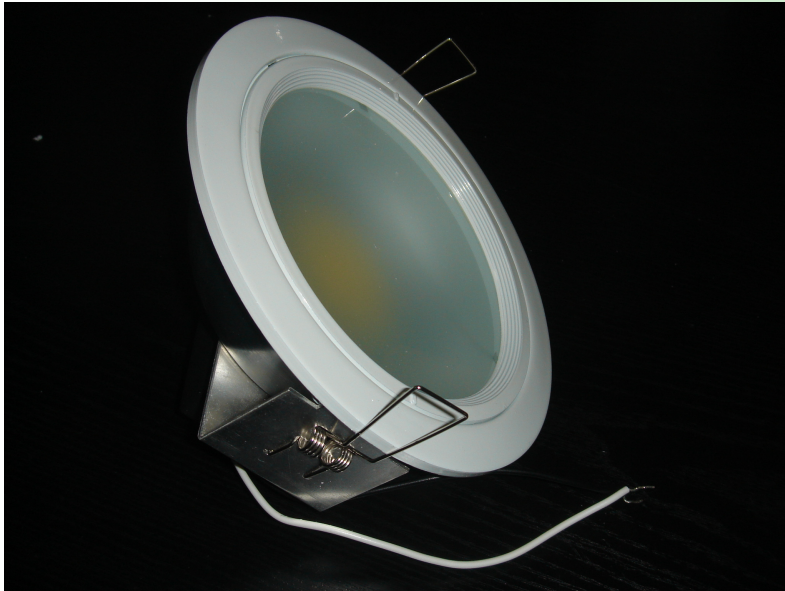


**COMPLEMENTOS**

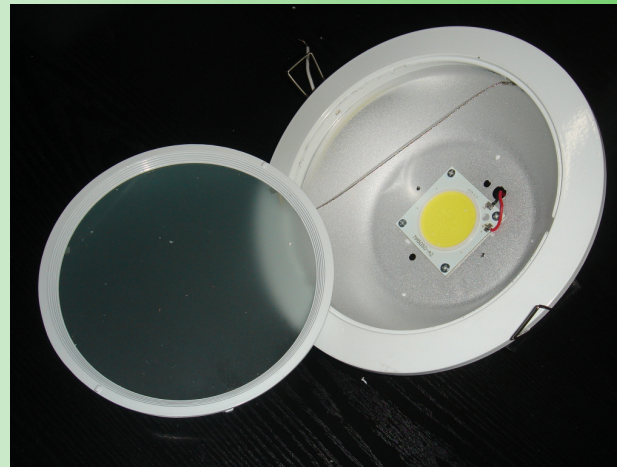
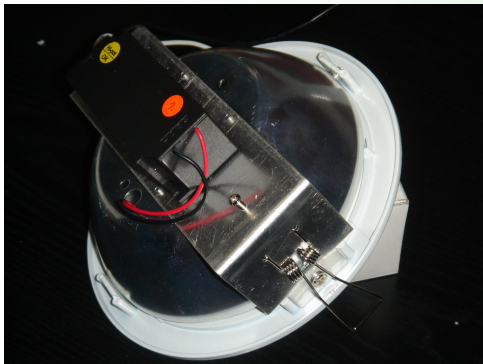


FOCUS 10  
bombilla PL de Leds

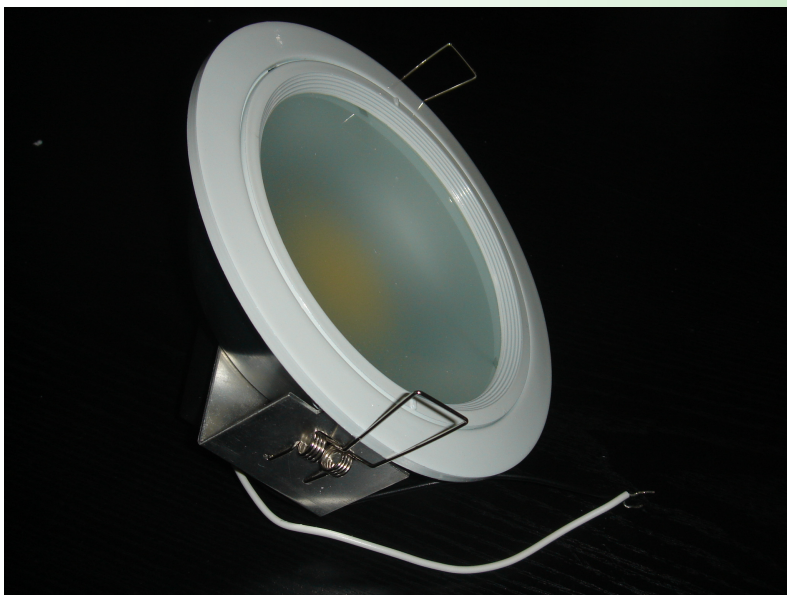
# DOWNLIGHT PLD/12W



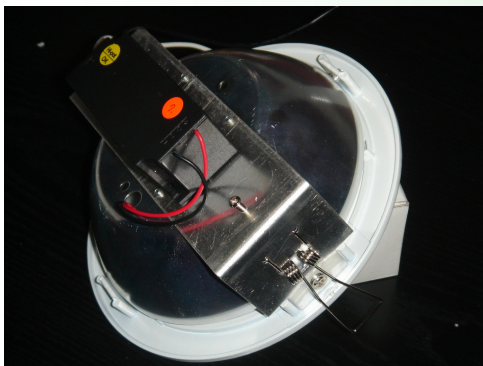
Lumen	C-500	F-700
Ángulo real		140°
Voltaje Trabajo		230V AC
Medidas	D.200mm	A.50mm
Consumo		12 W
Presentación	Blanco-día y cálido	
°k Blanco/día	5000-7000k	
°k Blanco/cálido	2600-3200k	
Vida útil	30.000 horas	



# DOWNLIGHT PLD/18W



Lumen	C-900	F-1000
Ángulo real		140°
Voltaje Trabajo		230V AC
Medidas	D.200mm	A.50mm
Consumo		18 W
Presentación	Blanco-día y cálido	
°k Blanco/día	5000 -7000k	
°k Blanco/cálido	2600 -3200k	
Vida útil	30.000 horas	

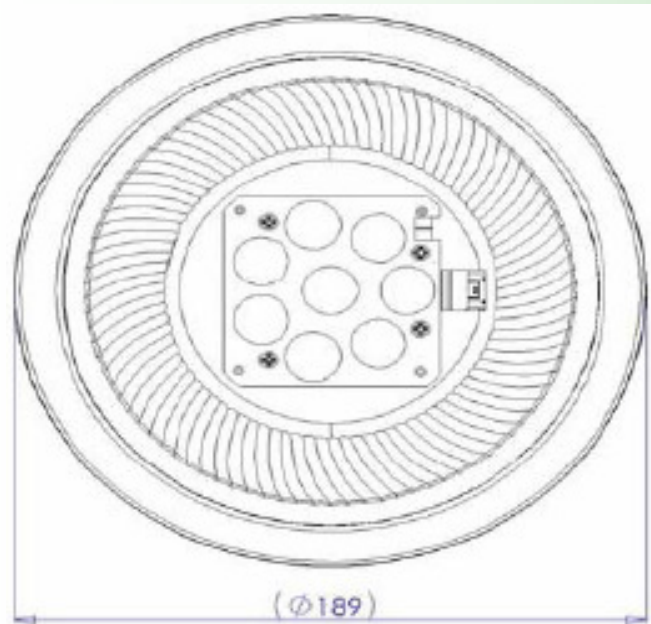




# DOWNLIGHT CON REFECTOR ESTROBOSCOPICO



# DOWNLIGHT / HIGH EFFICIENT



## CARACTERISTICAS TECNICAS

Lumen	C-500	F-650
Lumin. estroboscopia.	1000	Im
Ángulo real	140°	
Voltaje Trabajo	90-240V AC	
	50-60Hz	
Medidas	D.189mm	A.150mm
Nº LEDS	8	
Consumo	14 W	
Presentación	Blanco-día y cálido	
°k Blanco/día	5500 k	
°k Blanco/cálido	3300 k	
Vida útil	30.000	horas